

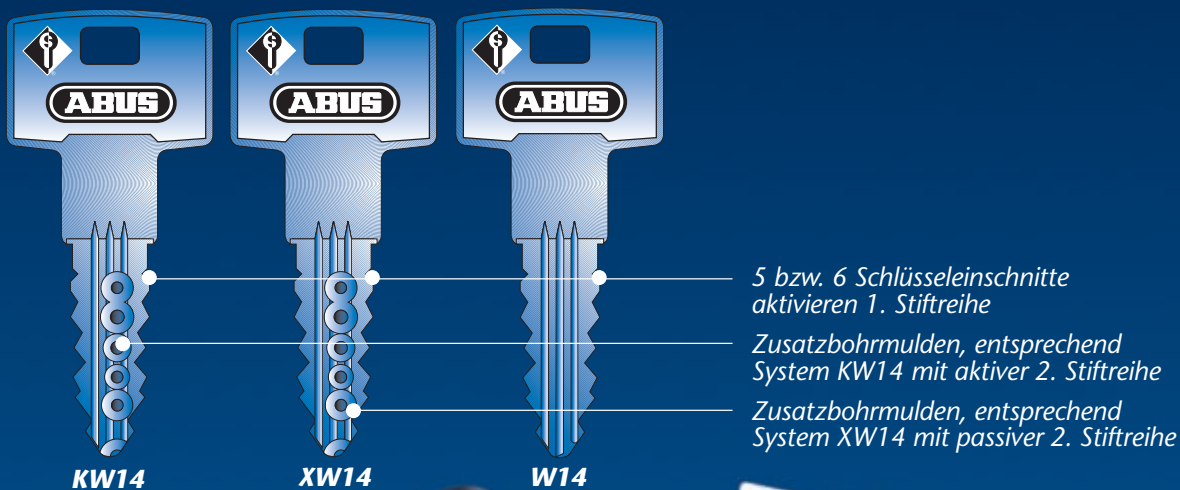
Profilzylinder-Systeme KW14, XW14 und W14

Wendeschlüsselsysteme

Systemvorteile durch:

- Wendeschlüssel mit seitlichen Einschnitten, dadurch bequemes Handling
- V-förmige Einschnitte erlauben eine Vielzahl an Schließungen – ideal für kleinere und mittlere Schließanlagen
- bis zu 11 Zuhaltungselemente möglich, dadurch hoher Manipulationsschutz

Die Serien KW14, XW14 und W14 vereinen Sicherheit und Komfort.



Profilzylinder-Systeme KW14, XW14 und W14

Wendeschlüsselsysteme

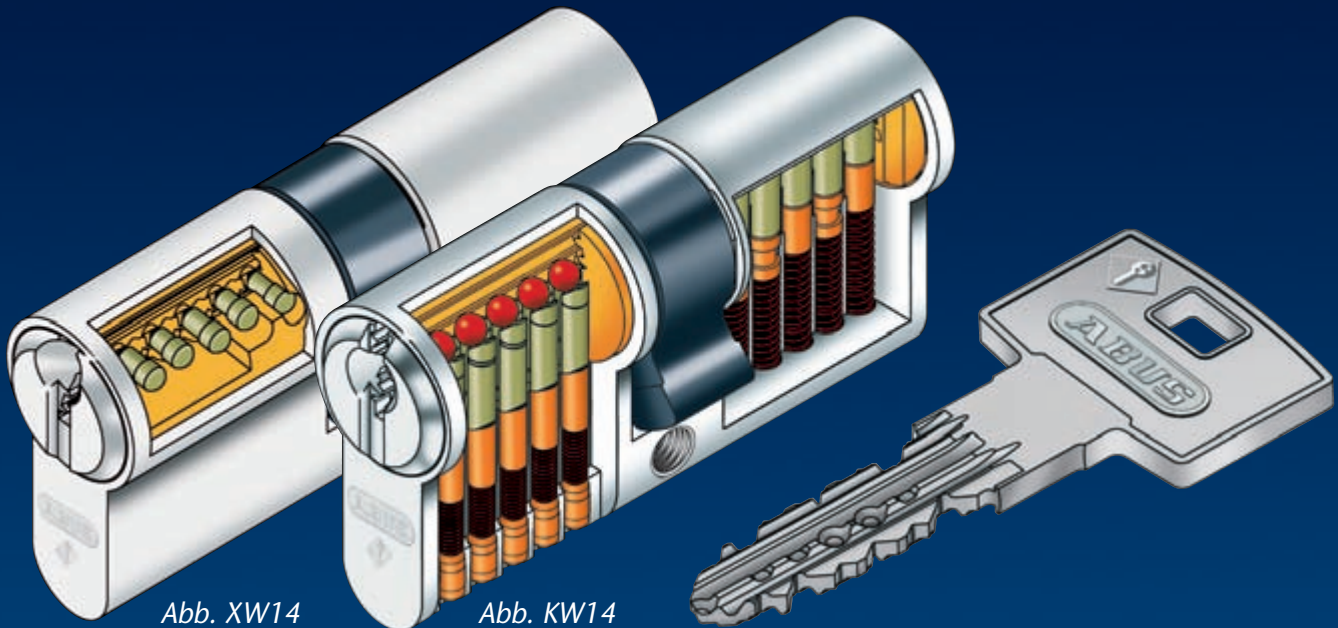


Abb. XW14

Abb. KW14

Generelle Systemvorteile:

- 14 mm Kerndurchmesser ermöglicht größere Schließanlagen
- Schlüssel und Sperrstifte aus Neusilber führen durch Verschleißminderung zu langer Lebensdauer
- Serienmäßig 1. und 3. Stiftpaar aus gehärtetem Spezialstahl, dadurch guter Anbohrschutz
- Patentierte Schließtechnik bietet rechtlichen Kopierschutz und somit größere Schlüsselsicherheit
- Optional Vds Zulassung (ab 6 Schlüsseleinschnitten), das bedeutet Erfüllung von Versicherungsanforderungen
- Schließsysteme abwärts-/aufwärtskompatibel, z.B. KW14 oder XW14 mit W14, ermöglicht somit wirtschaftliche Anlagen
- Profilzylinder werden gefertigt nach DIN EN 1303 und DIN 18252, das bedeutet für Sie Sicherheit nach dem aktuellen Stand der Technik

Die Schließsysteme KW14, XW14 und W14 sind grundsätzlich in den Ausführungen als Doppelzylinder, Knaufzylinder und Halbzylinder lieferbar. Weitere Zylindertypen auf Anfrage.

Ihr Fachhändler:

ABUS Pfaffenhain GmbH

Fabrikstraße 1
09387 Jahnsdorf
Tel.: 03 72 96/713-0
Fax: 03 72 96/713 713

www.abus.com
info@abus-pfaffenhain.de



Zentrale Vertrieb
Tel.: 03 72 96/713 200
Fax: 03 72 96/713 750

Angebote
Tel.: 03 72 96/713 250
Fax: 03 72 96/713 755